

- DE** **Anleitung für Montage und Betrieb**
Empfänger HET/S 2 BiSecur / HET/S 24 BiSecur
- EN** **Fitting and Operating Instructions**
Receiver HET/S 2 BiSecur/HET/S 24 BiSecur
- FR** **Instructions de montage et d'utilisation**
Récepteur HET/S 2 BiSecur / HET/S 24 BiSecur
- ES** **Instrucciones de montaje y funcionamiento**
Receptor HET/S 2 BiSecur / HET/S 24 BiSecur
- RU** **Руководство по монтажу и эксплуатации**
Приемник HET/S 2 BiSecur / HET/S 24 BiSecur

- | | | | |
|----------|----------------------|---------------------|-------------------|
| + | NL NEDERLANDS | HU MAGYAR | SV SVENSKA |
| | IT ITALIANO | CS ČESKY | FI SUOMI |
| | PT PORTUGUÊS | SL SLOVENSKO | DA DANSK |
| | PL POLSKI | NO NORSK | |

Содержание

1	Введение.....	47
2	Указания по безопасности.....	47
2.1	Использование по назначению.....	47
2.2	Указания по безопасности при эксплуатации приемника	47
3	Объем поставки.....	48
4	Описание приемника.....	48
4.1	Светодиодная индикация	49
4.2	Клавишные выключатели и DIL-переключатели	50
5	Монтаж.....	50
6	Подключение	50
7	Функции переключения приемника.....	51
7.1	HET/S 2 BiSecur / HET/S 24 BiSecur	51
7.2	Обзор функций DIL-переключателей.....	51
7.3	Функция клавиши Р	51
8	Программирование радиокода	52
8.1	Программирование радиокода.....	53
9	Эксплуатация изделия	53
10	Ответный сигнал функций переключения.....	54
10.1	Без ответного сигнала.....	55
11	Возврат прибора в исходное состояние (reset).....	55
12	Утилизация	55
13	Технические характеристики.....	55
14	Заявление о соответствии требованиям ЕС.....	56

Без наличия специального разрешения запрещено любое распространение или воспроизведение данного документа, а также использование и размещение где-либо его содержания. Несоблюдение данного положения влечет за собой санкции в виде возмещения ущерба. Все объекты патентного права (торговые марки, промышленные образцы и т.д.) защищены. Право на внесение изменений сохраняется.

Уважаемые покупатели!

Мы рады Вашему решению приобрести качественное изделие нашей компании.

1 Введение

Пожалуйста, внимательно прочтите данное руководство. В нем содержится важная информация об изделии. Особое внимание обратите на информацию и указания, относящиеся к требованиям по безопасности и способам предупреждения об опасности. Соблюдайте данные указания и требования.

Более подробную информацию о применении компонентов системы дистанционного управления Вы найдете в Интернете.

Бережно храните данное руководство и позаботьтесь о том, чтобы пользователь изделия имел свободный доступ к руководству в любое время.

2 Указания по безопасности

2.1 Использование по назначению

Приемник HET/S 2 BiSecur / HET/S 24 BiSecur является приемником двунаправленного действия для управления приводами, блоками управления и потребителями электроэнергии. Приемник обладает двумя релейными выходами. Оба приемника настроены на радиосистему BiSecur.

Производитель не несет ответственности за ущерб, возникший в результате неправильного использования изделия или его использования не по назначению.

2.2 Указания по безопасности при эксплуатации приемника

ОСТОРОЖНО

Опасность получения травм вследствие внезапного движения ворот

► См. предупреждение об опасности в главе 8

ВНИМАНИЕ

Негативное влияние факторов окружающей среды на функционирование изделия

Несоблюдение этих требований может привести к функциональным сбоям!

Предохраняйте приемник от воздействия следующих факторов:

- Прямое воздействие солнечных лучей (допустимая температура окружающей среды: от -20°C до $+60^{\circ}\text{C}$)
- Влага
- Пыль

УКАЗАНИЕ:

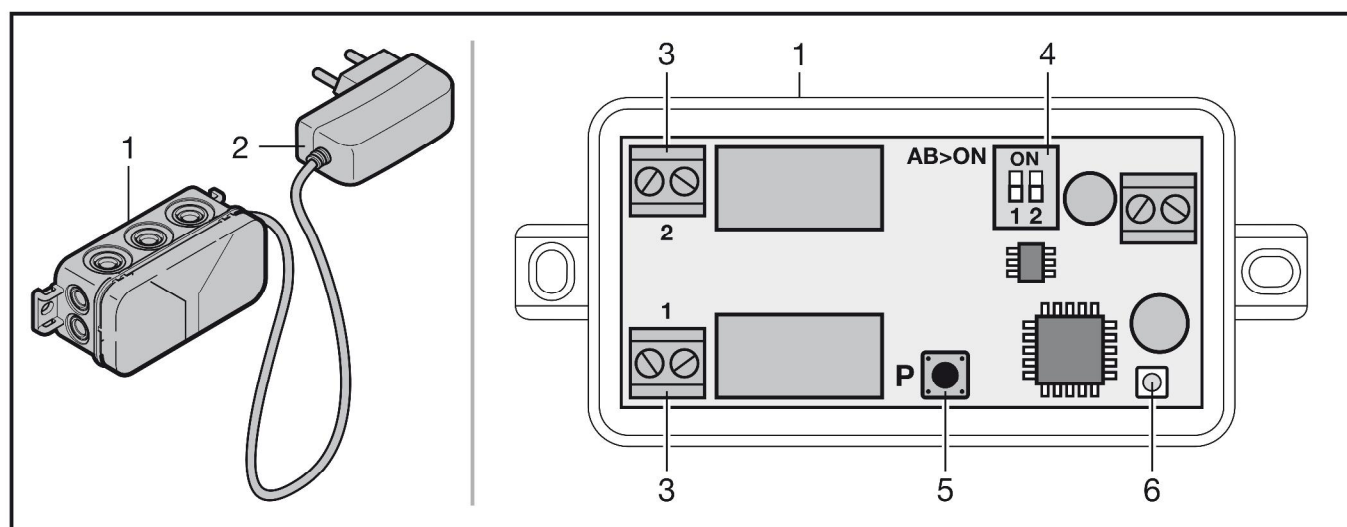
- При отсутствии отдельного входа в гараж любые изменения в системе дистанционного управления, а также ее расширение следует производить находясь внутри гаража.
- После программирования или расширения радиосистемы необходимо провести функциональное испытание.
- При вводе в эксплуатацию радиосистемы, а также при ее расширении, используйте исключительно оригинальные детали.
- Местные условия могут оказывать влияние на дальность действия дистанционного управления.
- Мобильные телефоны GSM 900 при одновременном использовании могут влиять на дальность действия системы дистанционного управления.

3 Объем поставки

- Приемник HET/S 2 BiSecur / HET/S 24 BiSecur
- Руководство по эксплуатации

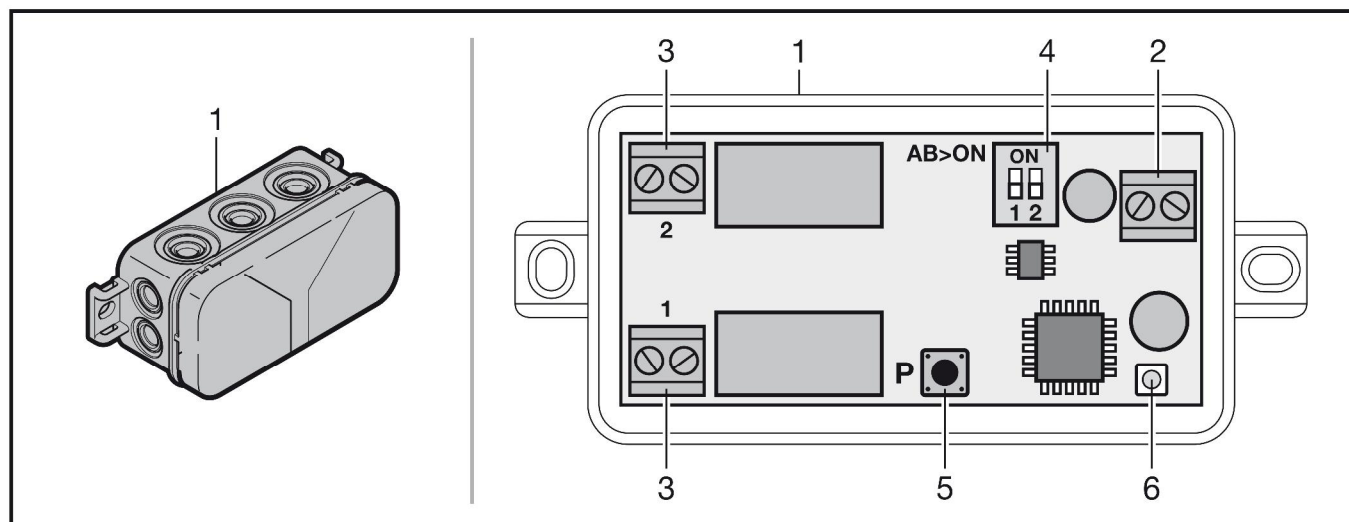
4 Описание приемника

HET/S 2 BiSecur



- 1 Приемник с сетевым блоком питания, объединённым со штепсельной вилкой
- 2 Сетевой блок питания, объединённый со штепсельной вилкой, 230 - 240 В перем. тока, предварительно смонтирован
- 3 Клеммы релейных выходов
- 4 Двойной DIL-переключатель для функций приемника
- 5 Клавиша программирования **P** (клавиша **P**)
- 6 Светодиод, синего цвета (BU), программирование

НЕТ/S 24 BiSecur



- 1 Приемник
- 2 Клеммы напряжения питания 12 В перем. тока / 12 - 24 В пост. тока
- 3 Клеммы релейных выходов
- 4 Двойной DIL-переключатель для функций приемника
- 5 Клавиша программирования **P** (клавиша **P**)
- 6 Светодиод, синего цвета (BU), программирование

4.1 Светодиодная индикация

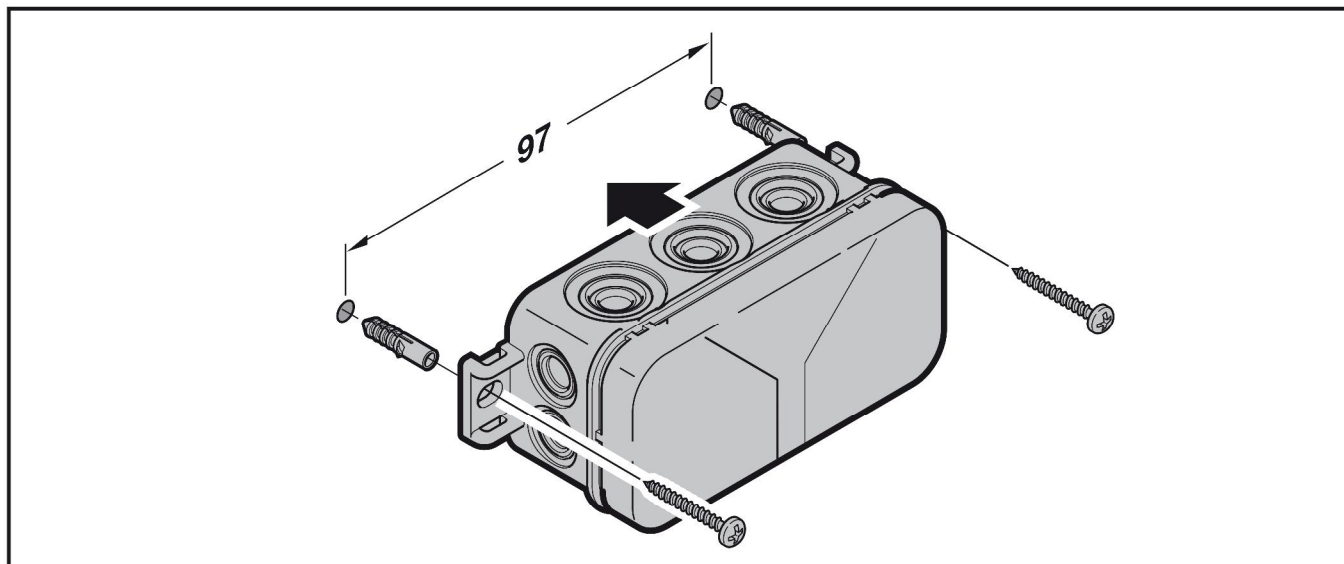
Синего цвета (BU)

Состояние	Функция
Светодиод загорается ненадолго	Распознан верный радиокод канала 1
Светодиод дважды загорается кратковременно	Распознан верный радиокод канала 2
Светодиод долго горит 1 раз	Распознан верный радиокод, который сохранен на обоих каналах
Светодиод медленно мигает	Приемник находится в режиме обучения для канала 1
Мигает 2 раза	Приемник находится в режиме обучения для канала 2
После медленного мигания светодиод мигает быстро	В процессе обучения произошло распознавание действующего радиокода
Светодиод медленно мигает в течение 5 сек., Светодиод быстро мигает в течение 2 сек.	Выполняется или завершается возврат прибора в исходное состояние
Выкл.	Режим работы

4.2 Клавишные выключатели и DIL-переключатели

Клавиша P	Выбор радиоканала/реле
DIL -переключатель (1/2)	Настройка функций

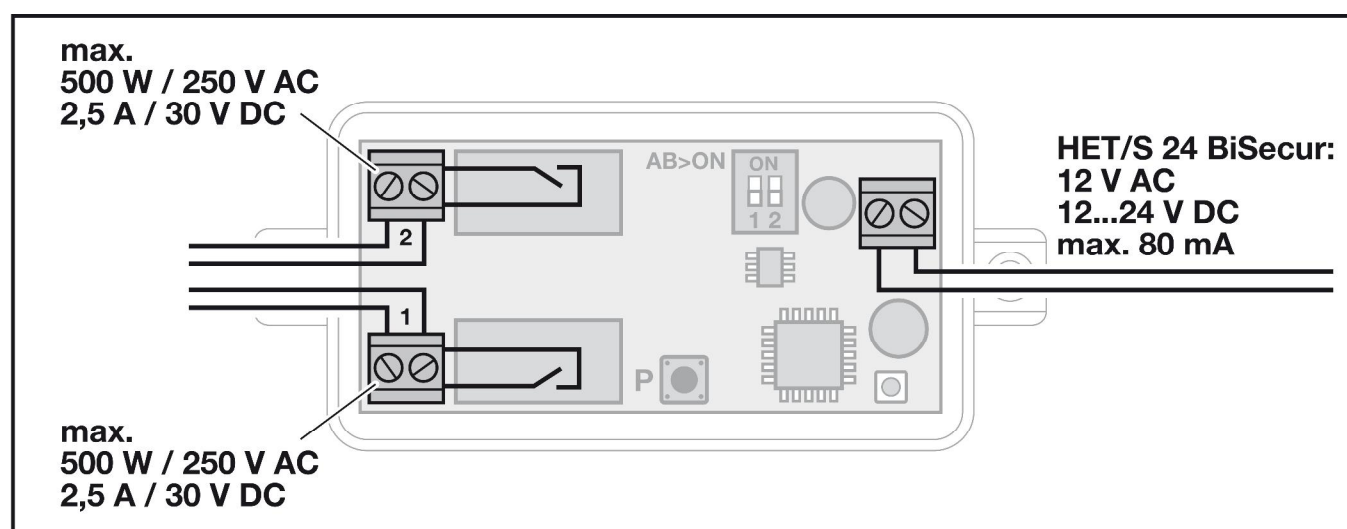
5 Монтаж



УКАЗАНИЕ:

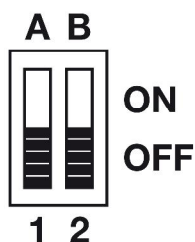
За счет выбора того или иного места монтажа может быть найден оптимальный радиус действия. Оптимальное положение по уровню определяется экспериментальным путем.

6 Подключение



7 Функции переключения приемника

7.1 HET/S 2 BiSecur / HET/S 24 BiSecur

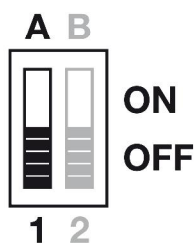


Приемник HET/S 2 BiSecur / HET/S 24 BiSecur обладает двумя релейными выходами, которые могут включаться независимо друг от друга. Нижеперечисленные функции можно настроить для каждого релейного выхода при помощи DIL-переключателя. DIL-переключатель **A** (1) = релейный выход 1
DIL-переключатель **B** (2) = релейный выход 2

7.2 Обзор функций DIL-переключателей

(например, релейный выход 1)

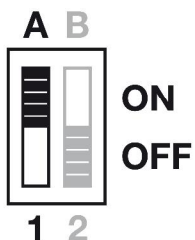
Импульс 0,5 секунд



Реле срабатывает при передаче импульса на 0,5 секунды и затем выключается.



Переключение Вкл. / Выкл.



Реле срабатывает при передаче первого импульса и отключается при передаче следующего.

Возврат настроек в исходное состояние

- ▶ Переведите **DIL**-переключатель (**A/B**) в положение **OFF**.
Все настройки функций вновь находятся в состоянии поставки.

7.3 Функция клавиши P

При помощи клавиши **P** выбирается радиоканал/реле на котором должен быть запрограммирован радиокод.

8 Программирование радиокода

ОСТОРОЖНО

Опасность получения травм вследствие внезапного движения ворот

Во время программирования системы дистанционного управления в режиме обучения может произойти непроизвольное движение ворот.

- ▶ Следите за тем, чтобы во время программирования системы дистанционного управления в зоне движения ворот не было ни людей, ни предметов.

На каждом приемнике может быть запрограммировано до 100 радиокодов. Они могут сохраняться на имеющихся каналах.

Если один и тот же радиокод программируется на двух различных каналах, то он сохраняется на обоих каналах.

В режиме обучения каналы приемника HET/S 2 BiSecur / HET/S 24 BiSecur можно менять нажимая клавишу **P** до тех пор, пока радиокод не будет распознан.

Для активирования/смены канала:

- ▶ Нажмите на клавишу **P** 1 раз, чтобы активировать канал 1.
- ▶ Нажмите на клавишу **P** 2 раза, чтобы активировать канал 2.

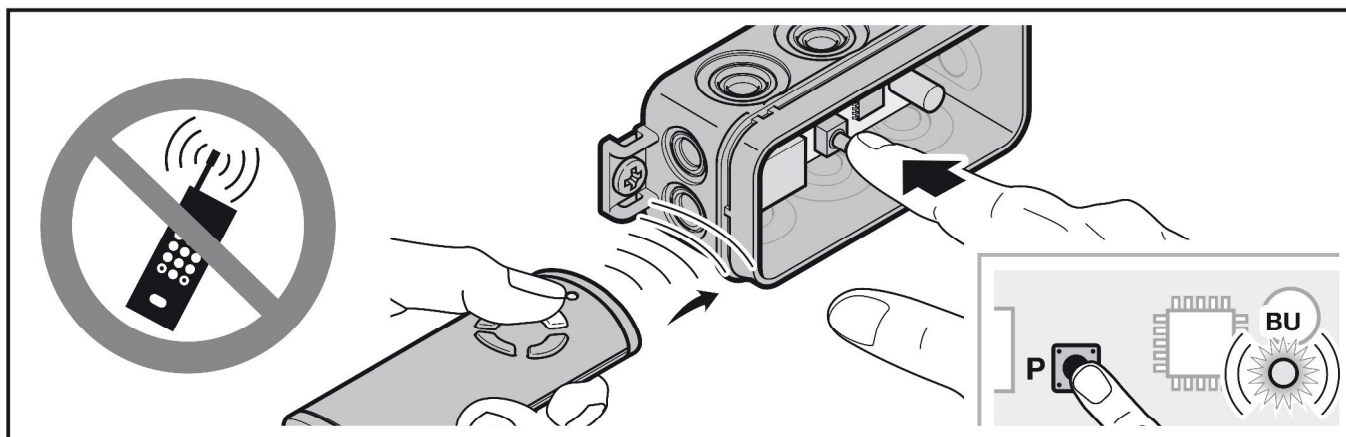
Чтобы прервать режим обучения:

- ▶ Нажмите клавишу **P** 3 раза или дождитесь окончания времени ожидания.

Время ожидания:

Если верный радиокод не будет опознан в течение 25 сек., приемник автоматически возвращается в рабочий режим.

8.1 Программирование радиокода



1. Активируйте нужный канал, нажав на клавишу **P**.
 - Синий светодиод медленно мигает для обозначения канала 1
 - Синий светодиод мигает 2 раза для обозначения канала 2.
2. Включите на пульте ДУ, который должен передать свой радиокод, режим **Передачи радиокода**.
 После распознавания верного радиокода, светодиод быстро мигает синим светом и потухает.
Приемник находится в рабочем режиме.

9 Эксплуатация изделия

В рабочем режиме приемник сигнализирует распознавание верного радиокода включением синего светодиода.

УКАЗАНИЕ:

Если радиокод запрограммированной клавиши пульта ДУ раньше был скопирован с другого пульта ДУ, то при **первом** использовании необходимо нажать эту клавишу во второй раз.

Распознан верный радиокод канала 1	= светодиод коротко загорается 1 раз
Распознан верный радиокод канала 2	= светодиод кратковременно загорается 2 раза
Распознан верный радиокод, который сохранен на обоих каналах	= светодиод долго горит 1 раз

10 Ответный сигнал функций переключения

Если посредством пульта ДУ HS 5 BiSecur или приложения BiSecur App запускается команда автоматического ответного сигнала*, то приемник напрямую сообщает актуальное состояние реле.

	Реле	HS 5 BiSecur
Функция переключения	Сработало	Светодиод: зеленый
	Выключено	Светодиод: красный
Без ответного сигнала		Ошибка связи / вне зоны действия

Пульт дистанционного управления HS 5 BiSecur

Если радиокод был запрограммирован на двух различных каналах, то у пульта ДУ HS 5 BiSecur преимущественно оценивается состояние реле с функцией переключения Вкл. / Выкл.

Возможные ответные сигналы:

- Если функция переключения Вкл. / Выкл. **не** была установлена.
 - Минимум одно реле сработало = светодиод: зеленый
 - Все реле выключены = светодиод: красный
- Если функция переключения Вкл. / Выкл. была установлена на **одном** релейном выходе.
 - Включаемое реле сработало = светодиод: зеленый
 - Включаемое реле выключено = светодиод: красный

Не включаемое реле не оценивается для ответного сигнала.
- Если функция переключения Вкл. / Выкл. была установлена на **двух** релейных выходах.
 - Все включаемые реле сработали = светодиод: зеленый
 - Минимум одно включаемое реле выключено = светодиод: красный

Приложение BiSecur App

Ответные сигналы приложения BiSecur App см. в руководстве по эксплуатации для BiSecur Home (www.bisecur-home.com).

* – См. руководство по эксплуатации для пульта ДУ HS 5 BiSecur, гл. Автоматическое получение ответного сигнала о положении ворот.

10.1 Без ответного сигнала

Если пульт ДУ HS 5 BiSecur или приложение BiSecur App не получают ответного сигнала от приемника HET/S 2 BiSecur / HET/S 24 BiSecur по истечении макс. 5 секунд после команды, то произошла ошибка связи.

- Светодиод на пульте ДУ быстро мигает 4 раза оранжевым цветом.
- Приложение BiSecur App показывает соответствующее сообщение. См. руководство по эксплуатации для BiSecur Home (www.bisecur-home.com).

11 Возврат прибора в исходное состояние (reset)

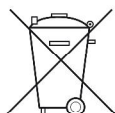
Все радиокоды стираются следующими действиями:

1. Выключите сработавшее реле.
2. Нажмите на клавишу **P** и держите ее нажатой.
 - Светодиод медленно мигает синим светом в течение 5 секунд.
 - Светодиод быстро мигает синим цветом в течение 2 секунд.
3. Отпустите клавишу **P**.
Все радиокоды удалены.

УКАЗАНИЕ:

Если клавиша **P** будет отпущена раньше времени, возврат прибора в исходное положение (reset) прервется и радиокоды не будут удалены.

12 Утилизация



Электронные приборы, электроприборы и батарейки нельзя выкидывать вместе с обычным мусором. Они подлежат сдаче в специальные пункты приема старых электроприборов с целью утилизации.



13 Технические характеристики

Тип	Приемник HET/S 2 BiSecur / HET/S 24 BiSecur
Частота	868 МГц
Внешний источник питания	HET/S 2 BiSecur: 230 - 240 В перем. тока HET/S 24 BiSecur: 12 В перем. тока / 12 - 24 В пост. тока
доп. температура окружающей среды	От -20°C до +60°C
Класс защиты	IP 44
Допустимая нагрузка реле	макс. 500 Вт / 250 В перем. тока; 2,5 А 30 В пост. тока

14 Заявление о соответствии требованиям ЕС

(согласно Директиве R&TTE 1999/5/ЕС)

Настоящим заявляет

Фирма

Hörmann KG Verkaufsgesellschaft
Upheider Weg 94-98
D-33803 Steinhagen

что данный

прибор

Приемник для приводов и блоков управления

Обозначение артикула	Обозначение типа
HET/S 2 BiSecur	HET/S2-868-BS
HET/S 24 BiSecur	HET/S24-868-BS

благодаря принципам, лежащим в основе его конструкции, а также в исполнении, которое производитель предлагает на рынке, соответствует основополагающим требованиям и другим релевантным предписаниям Директивы 1999/5/ЕС.

Это заявление утрачивает силу в случае не согласованного с нами изменения прибора.

При этом мы руководствовались следующими стандартами и спецификациями

EN 300 220-3,
EN 301 489-1,
EN 301 489-3

Эксплуатация данного прибора разрешается во всех странах Евросоюза, в Норвегии, Швейцарии и других странах.

Steinhagen, 21.02.2012



гг. Axel Becker

Руководитель предприятия